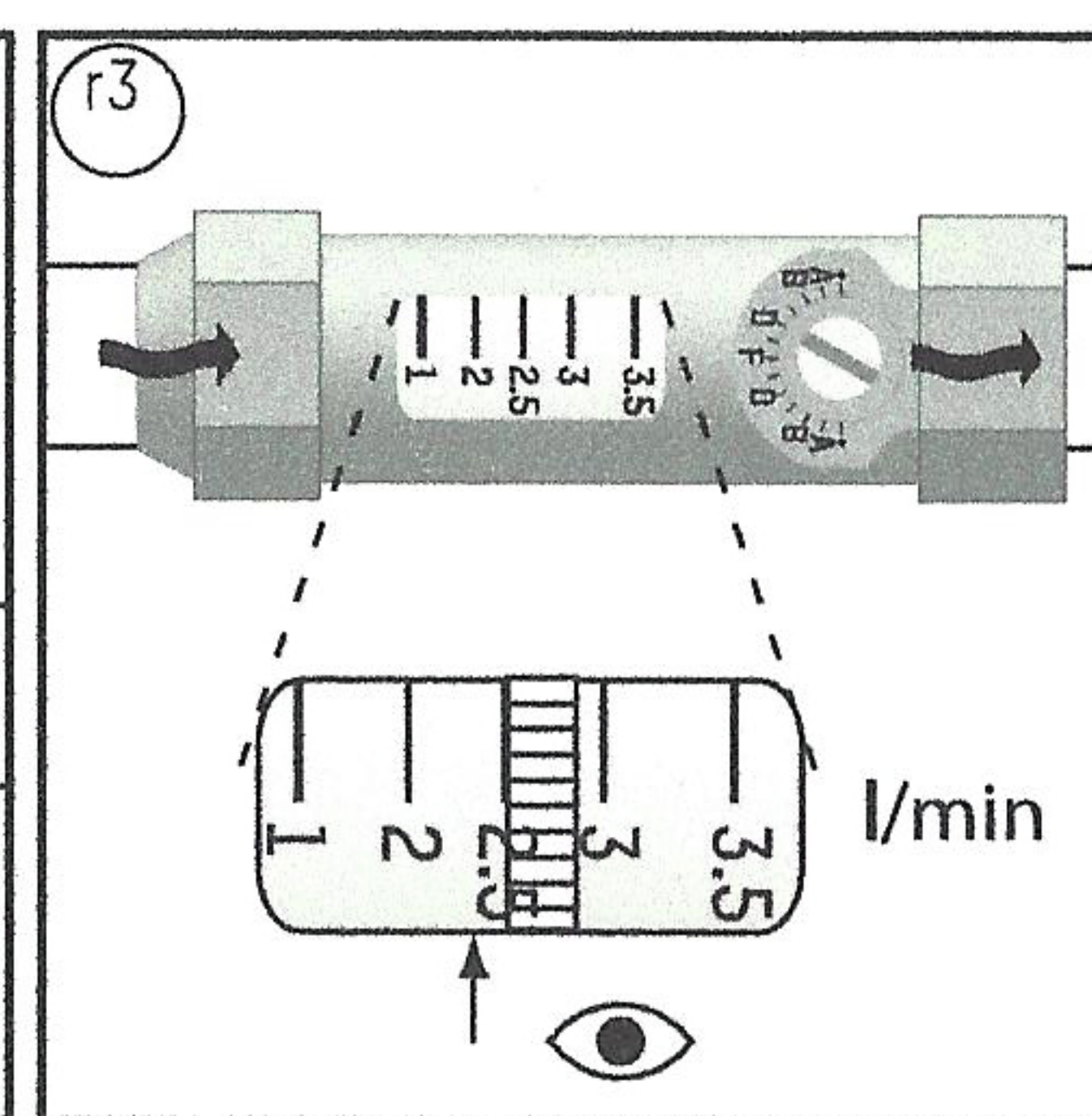
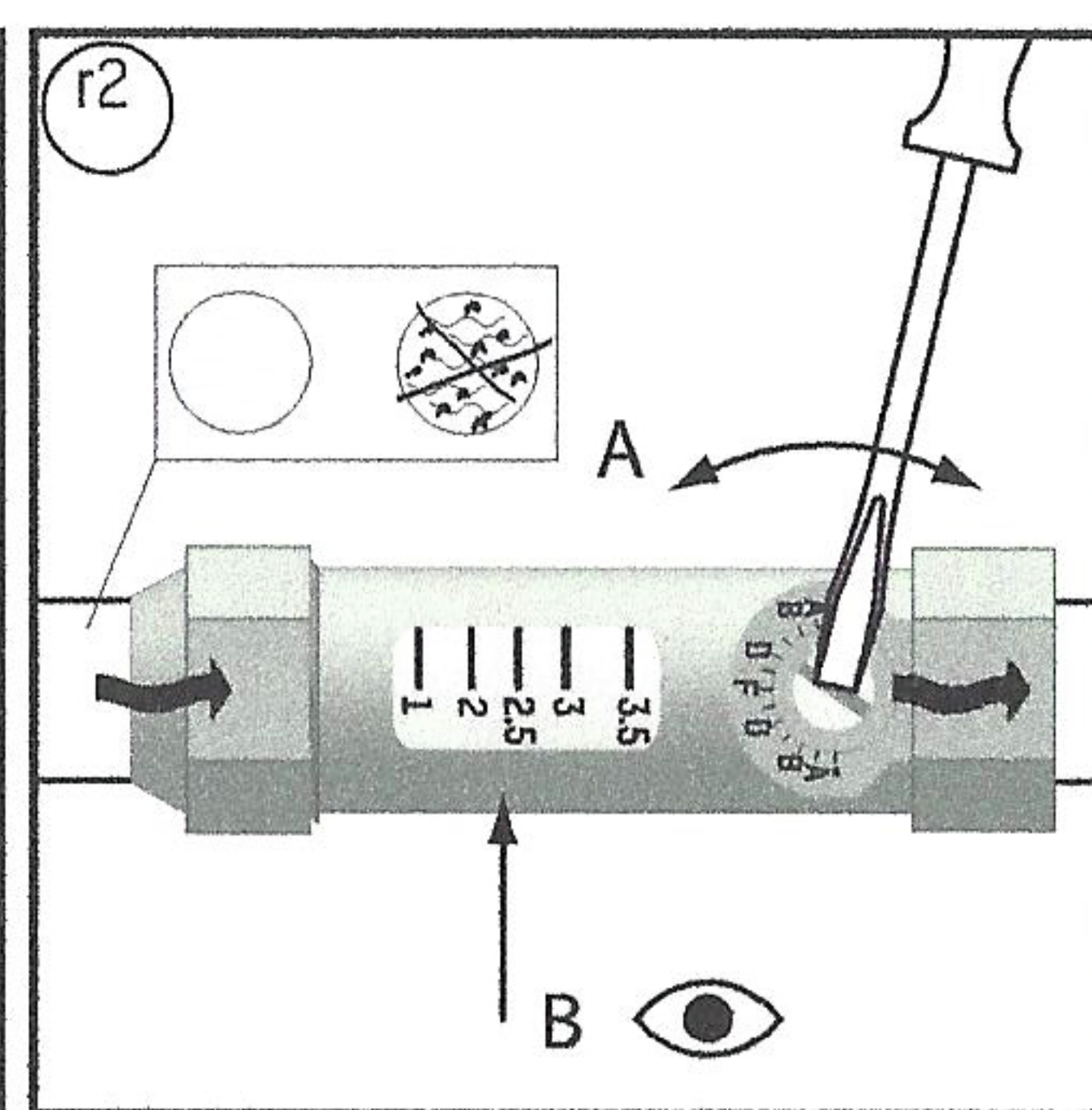
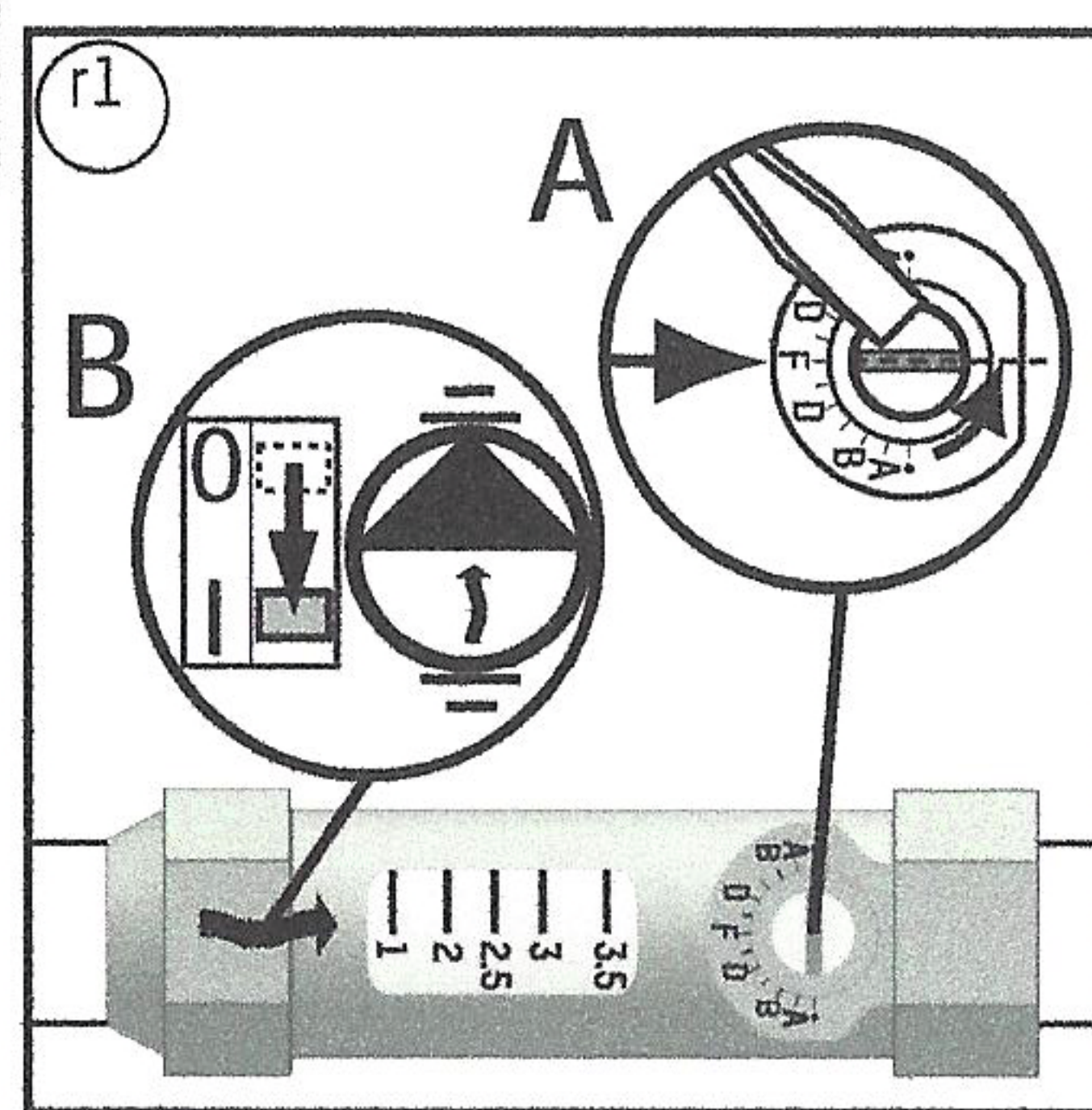
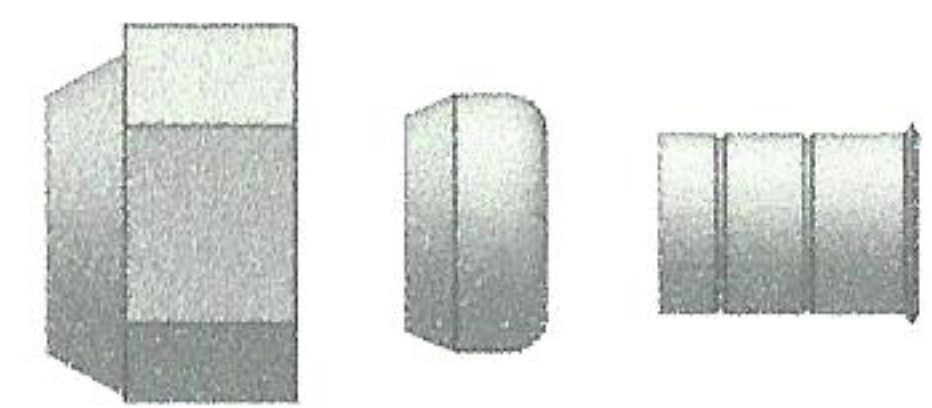
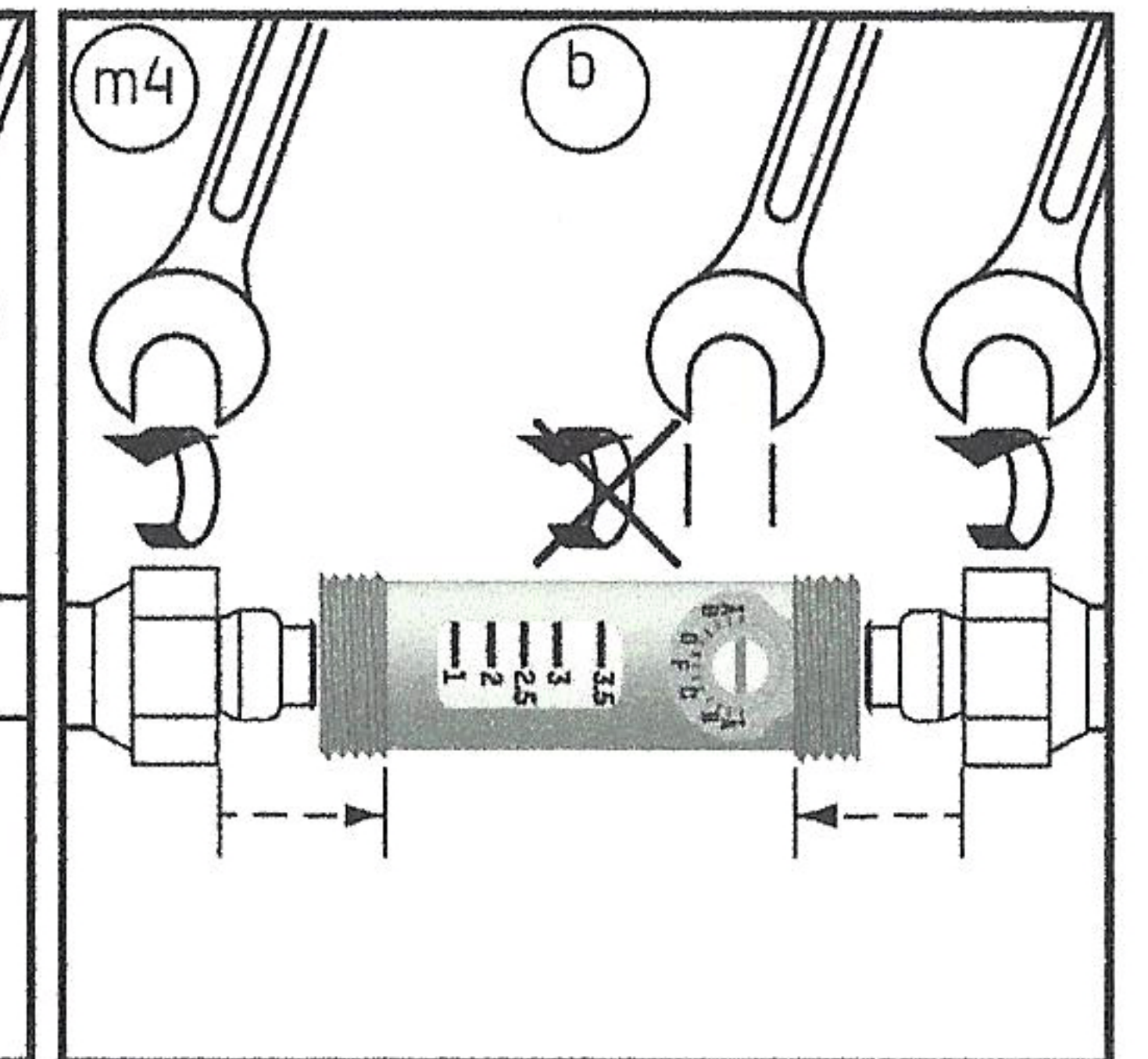
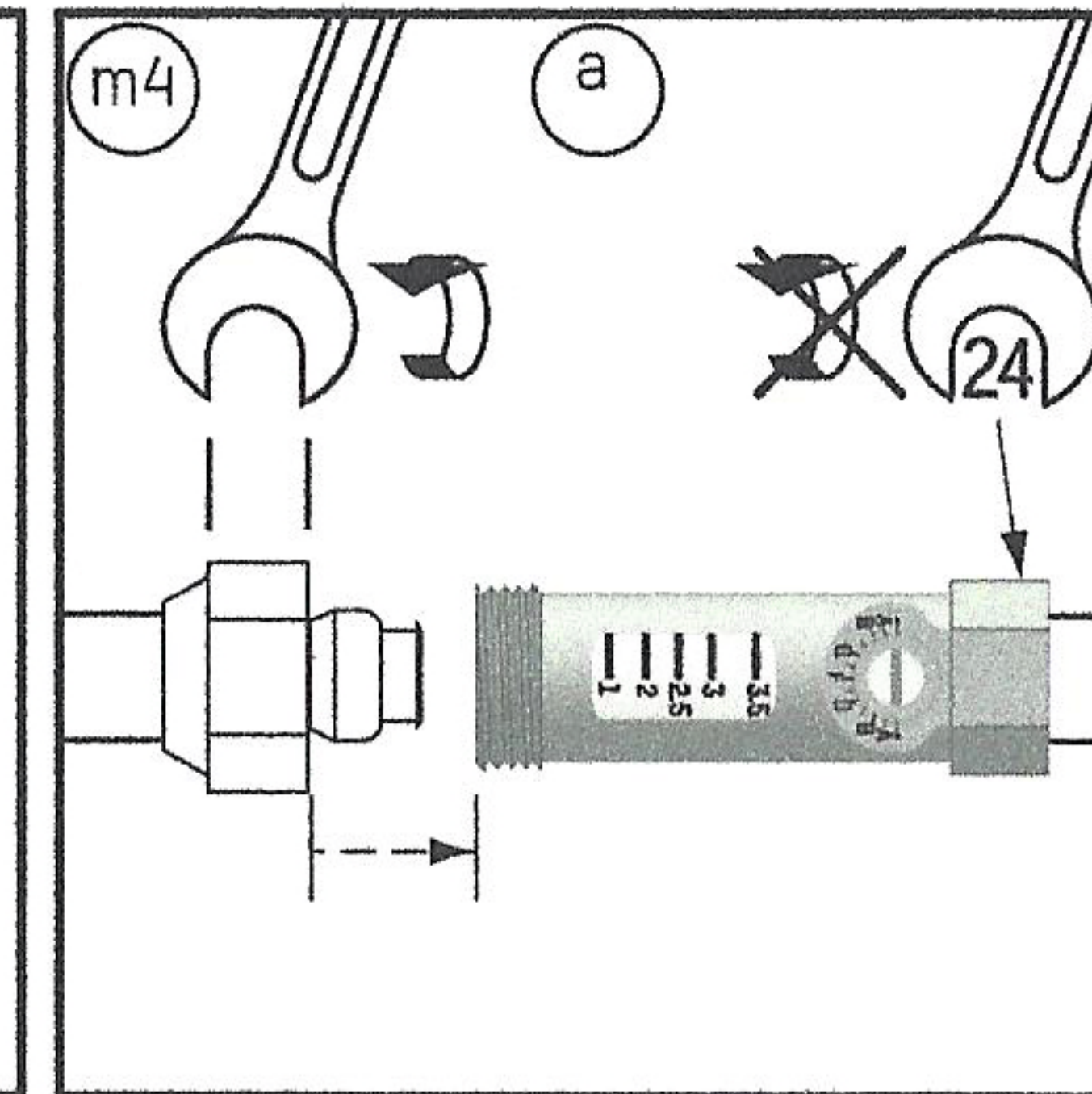
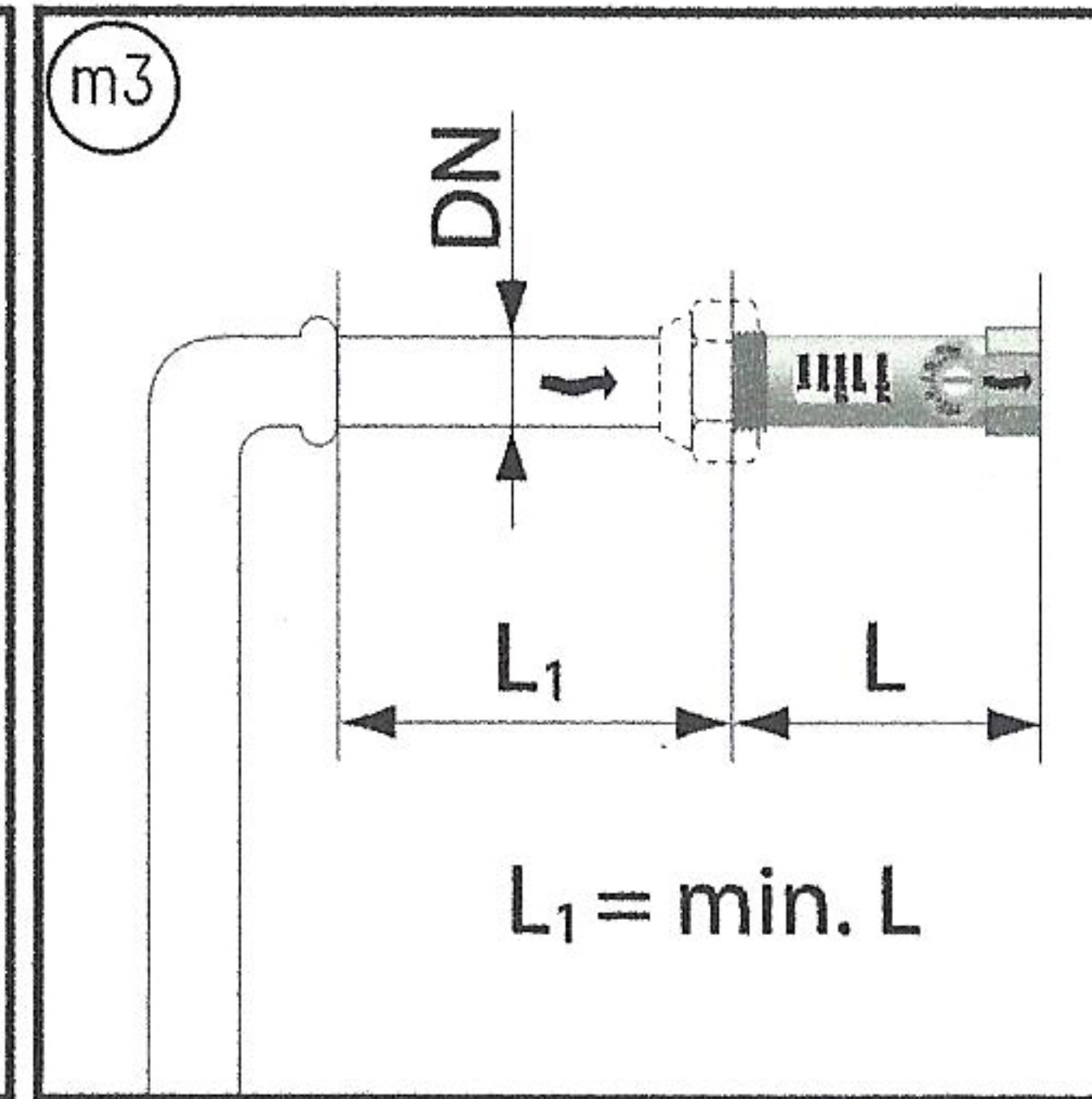
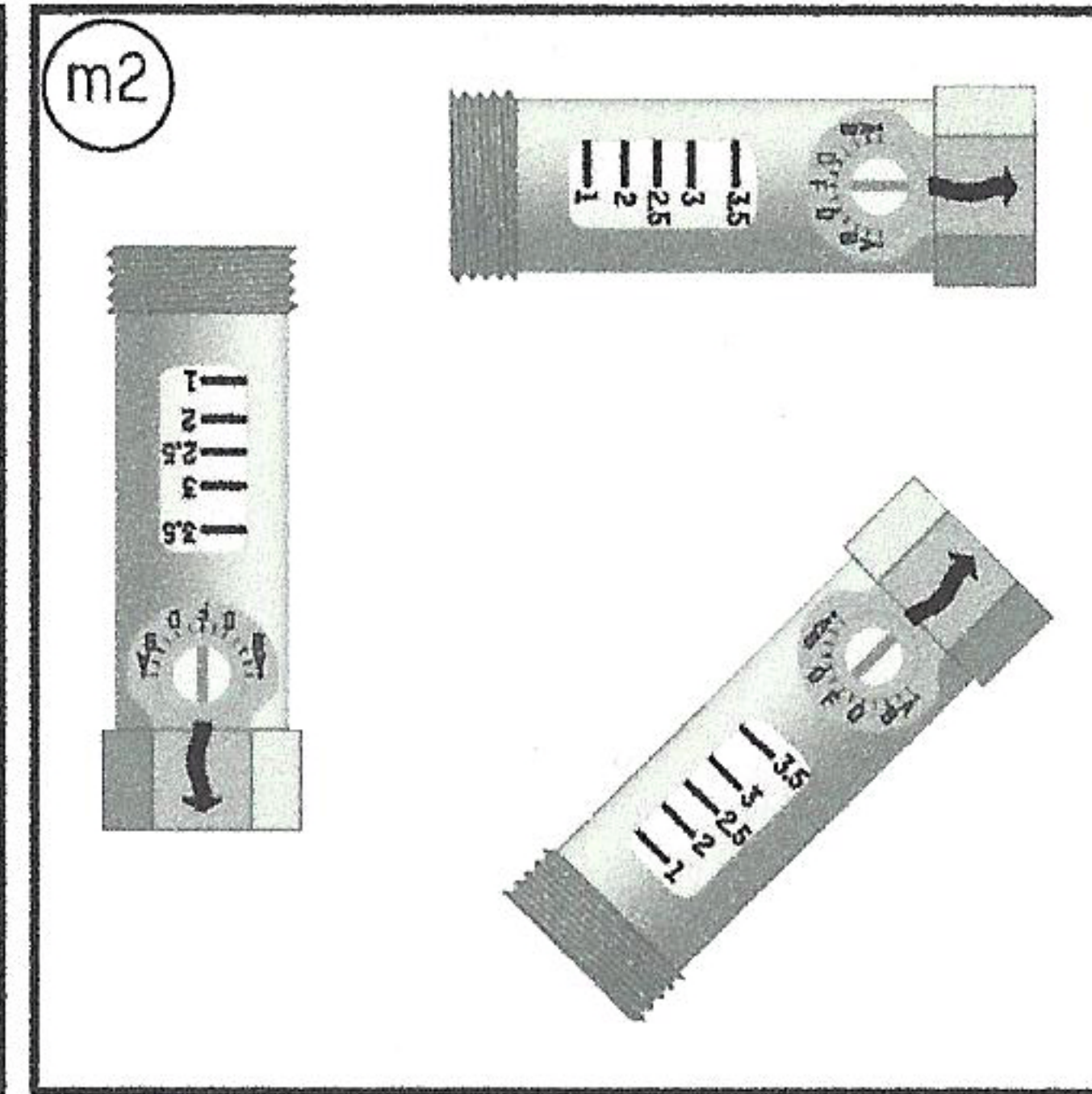
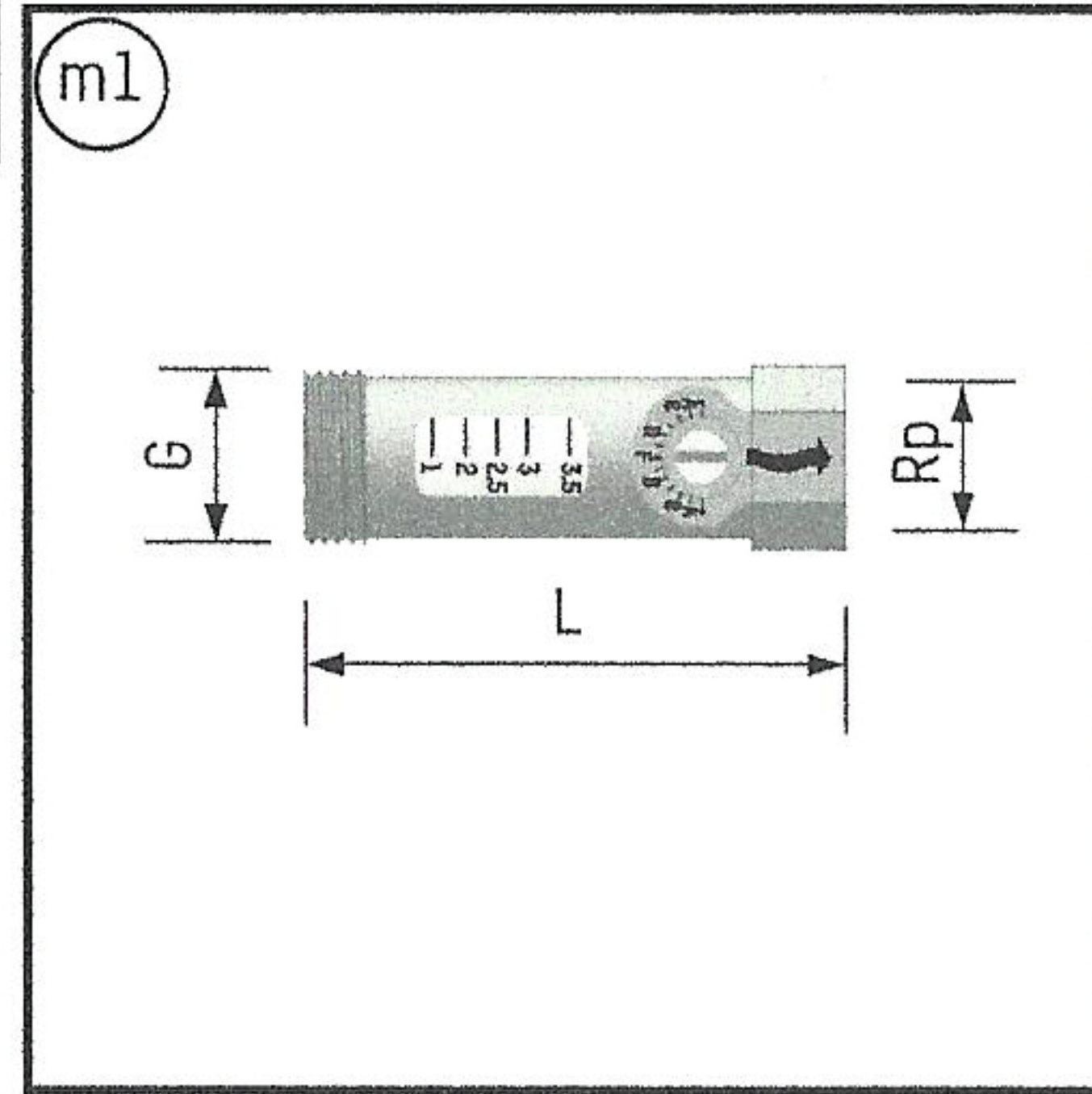
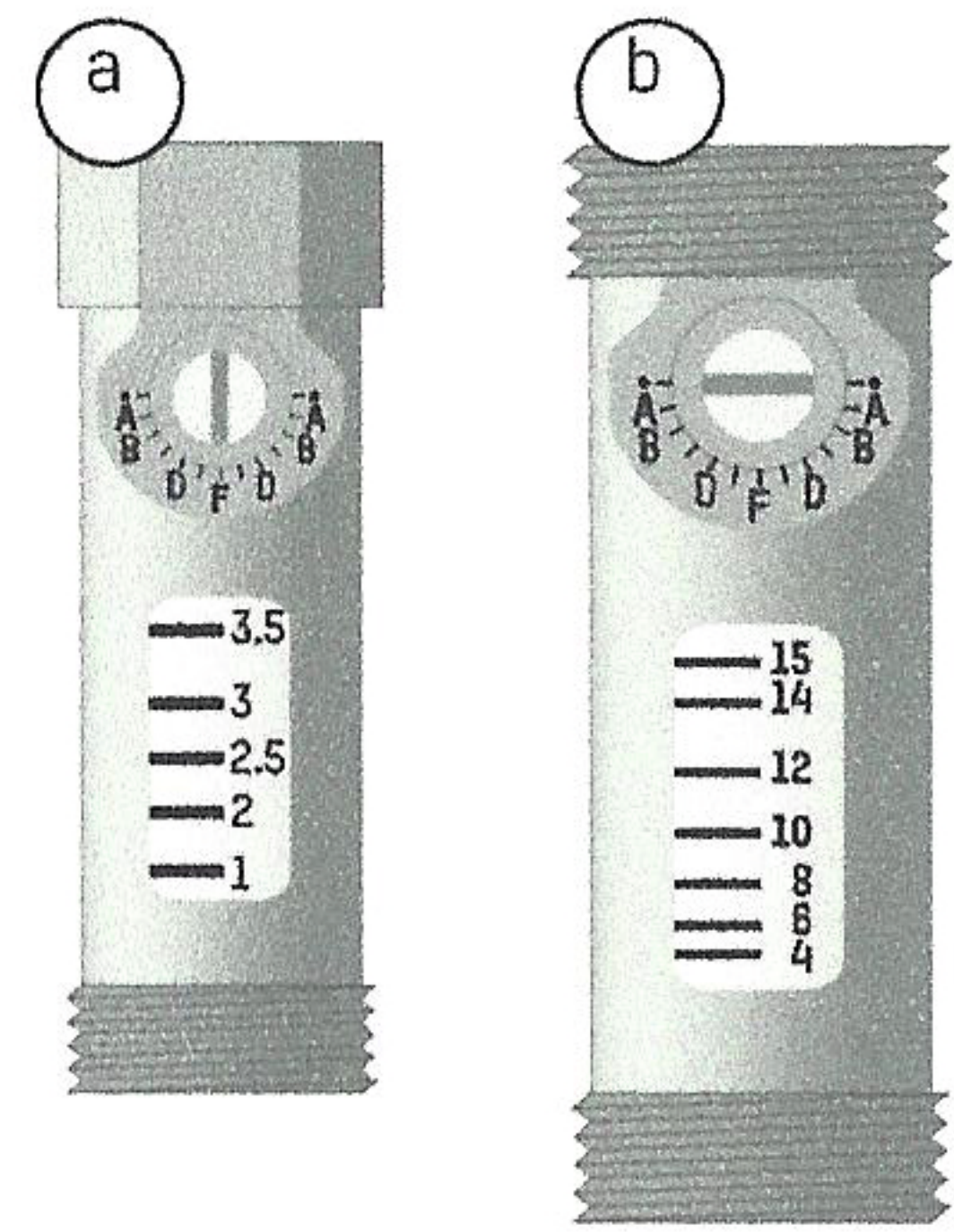
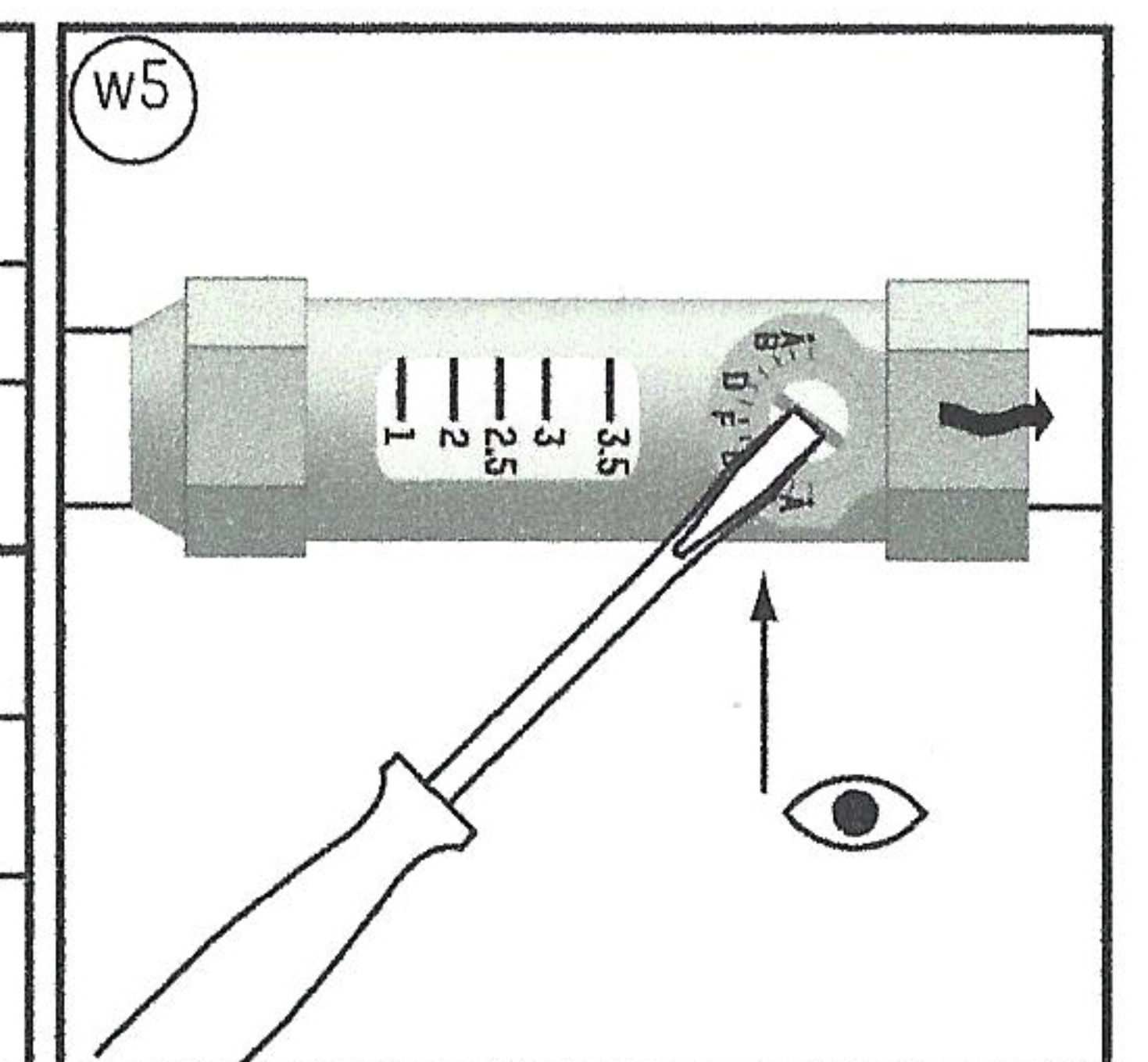
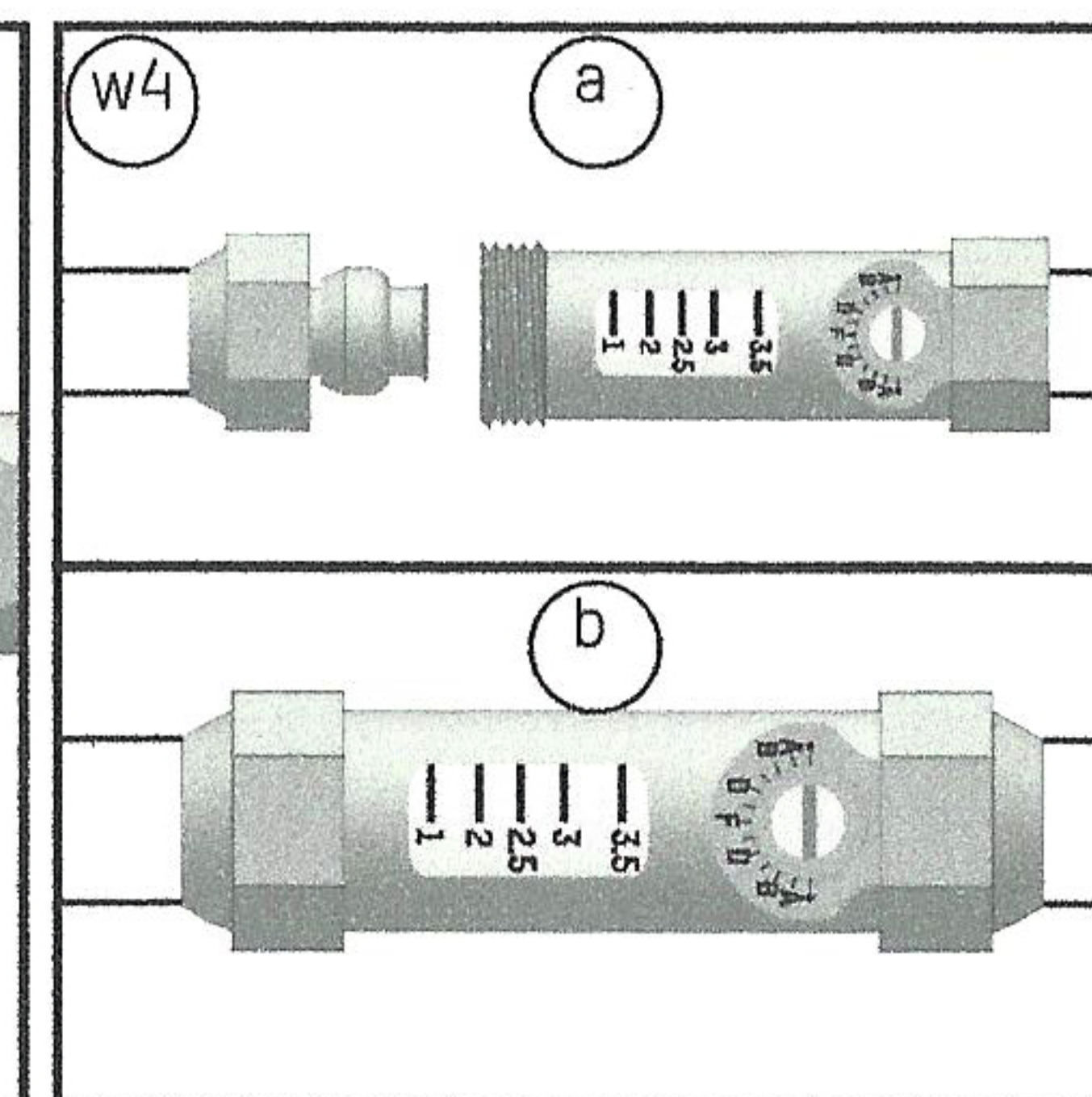
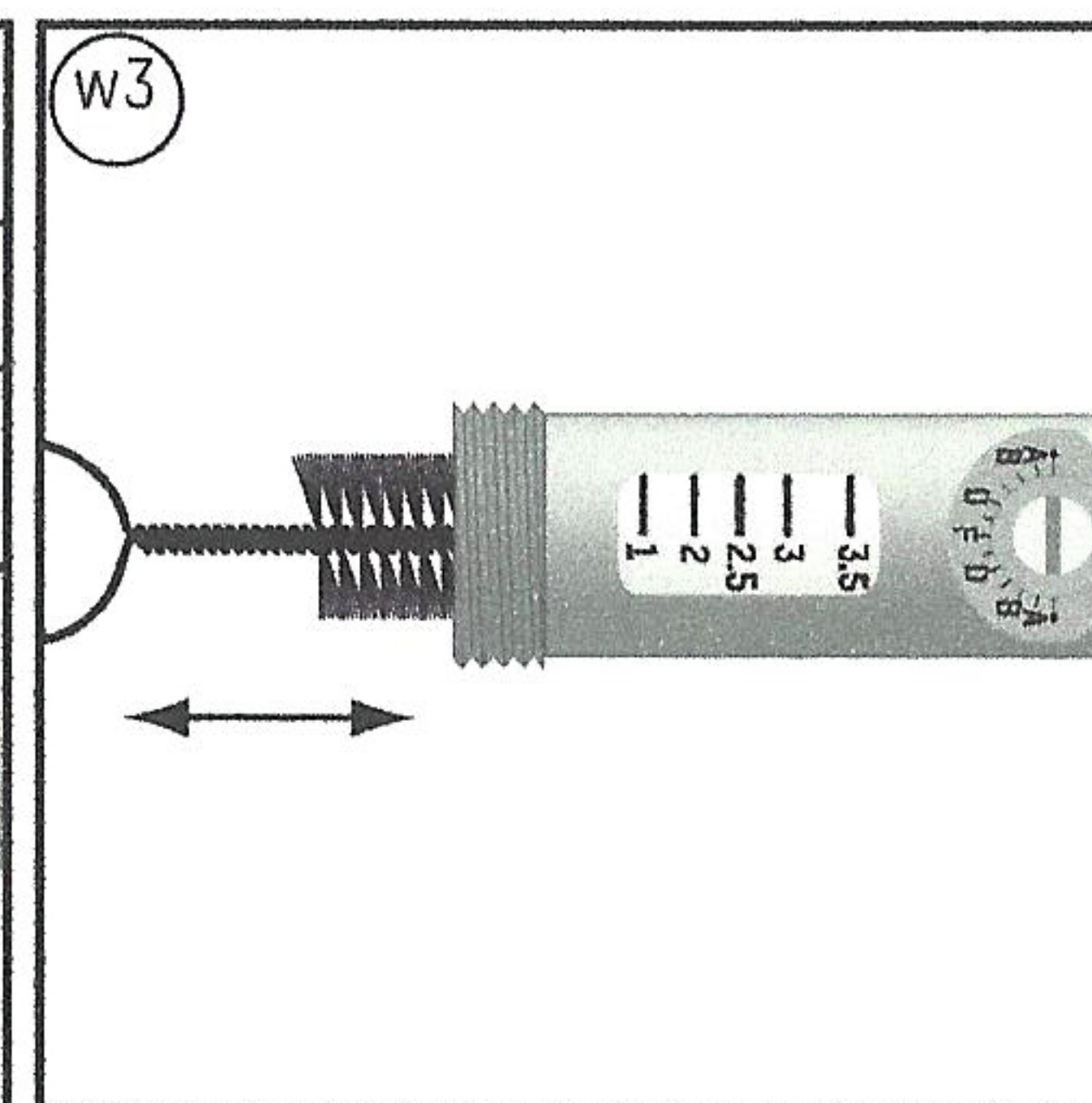
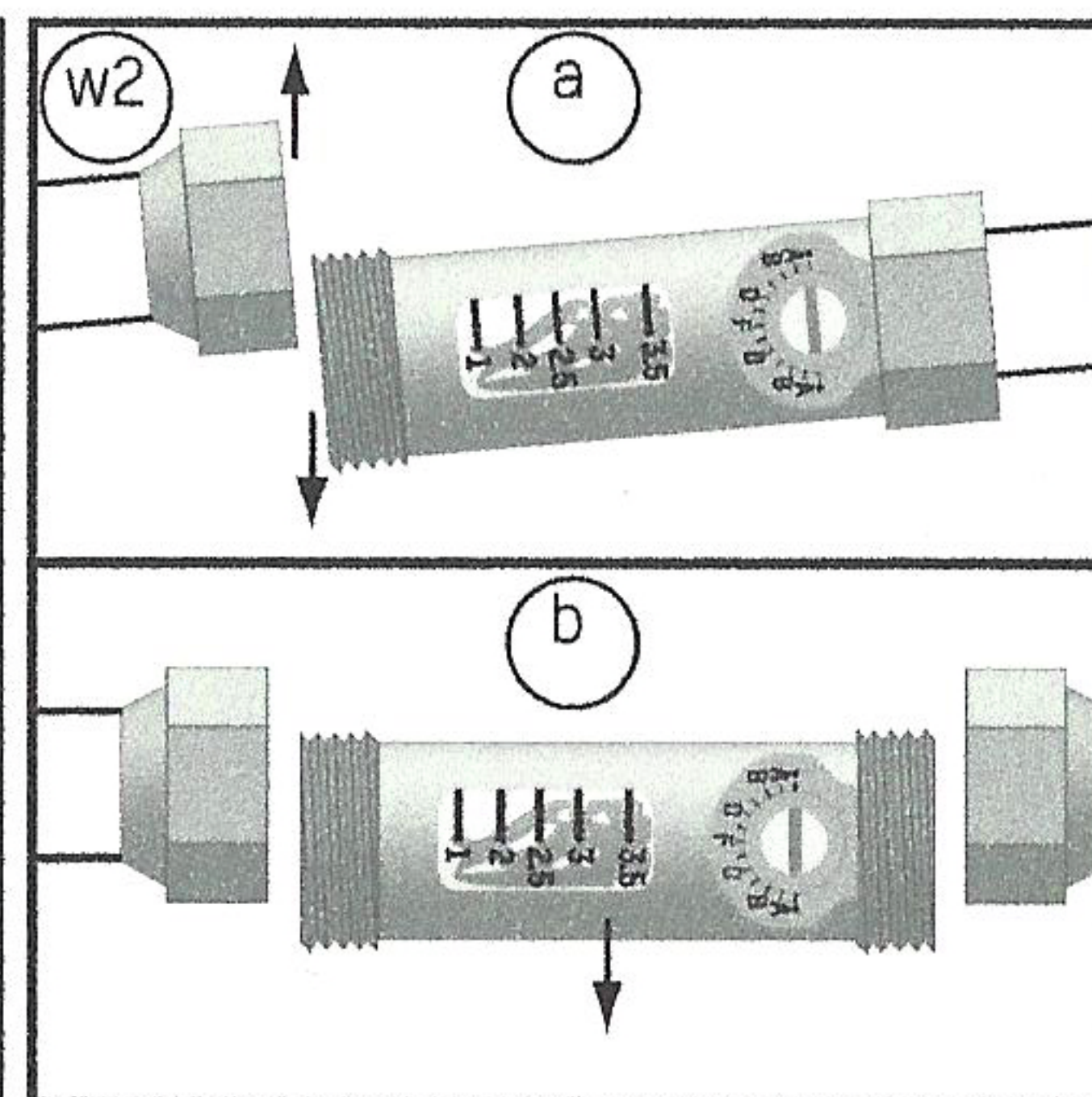
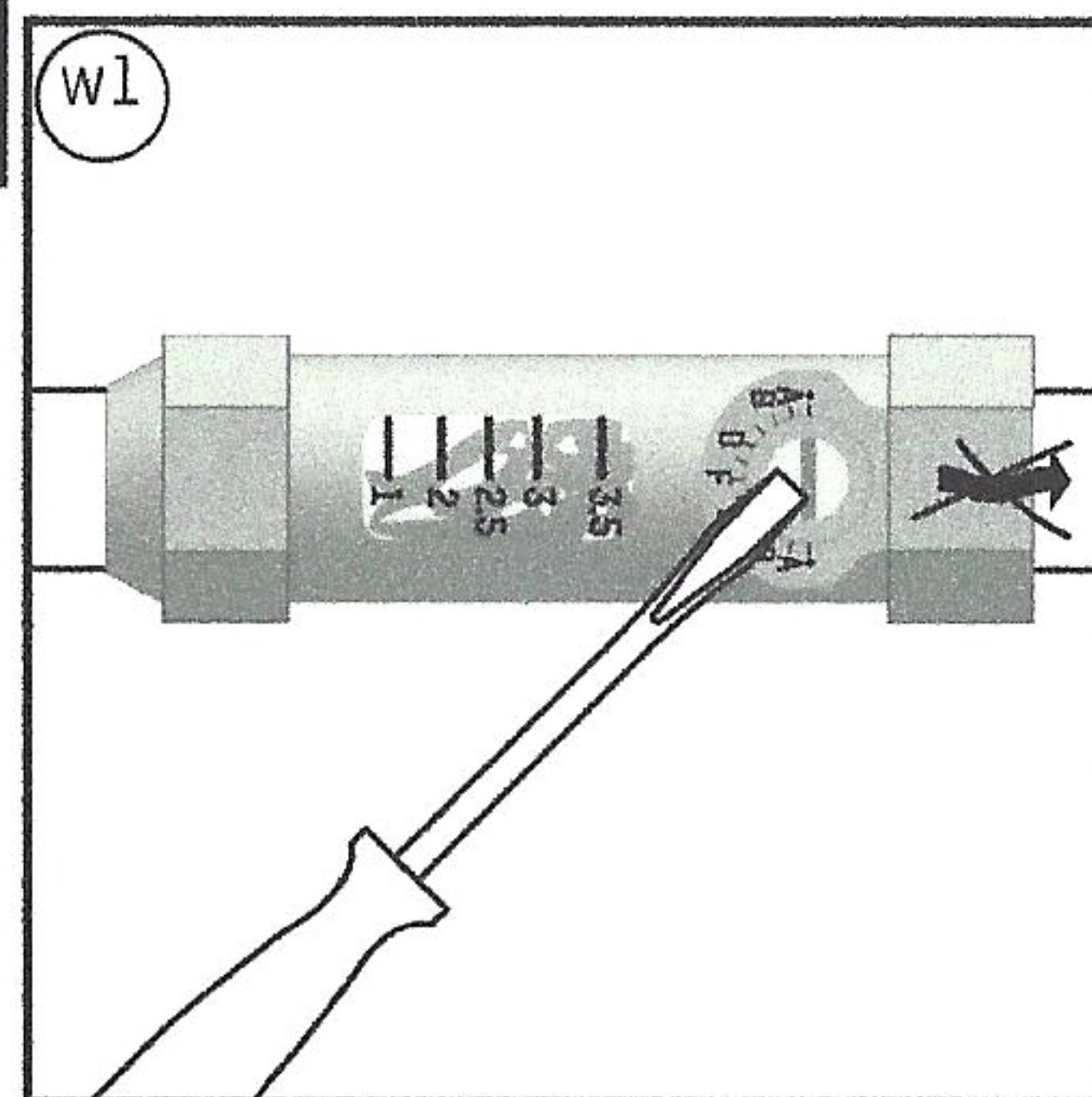


Instrukcja montażu rotametr solarny INLINE 100



DN	G x Rp	L (mm)	Wrench
15	3/4" x 1/2"	80.5	24

DN	G x G	L (mm)	Wrench
15	3/4" x 3/4"	80.5	24
20	1" x 1"	104	30



TB	100°C	
PB	10 bar	